

QUICK START GUIDE

P20 Cordless Vacuum Cleaner

1. Seznámení s produktem

Popis obrázku (části vysavače):

- Displej
- Výstup vzduchu
- Tlačítko zapnutí
- Tlačítko uvolnění baterie
- Aromatická tableta
- Nádobka na prach
- Tlačítko vysypání nádobky na prach
- Tlačítko uvolnění nádobky na prach
- Tlačítko uvolnění trubky
- Teleskopická trubka
- Tlačítko nastavení délky
- Tlačítko uvolnění motorového kartáče
- Elektrický podlahový kartáč
- LED osvětlení

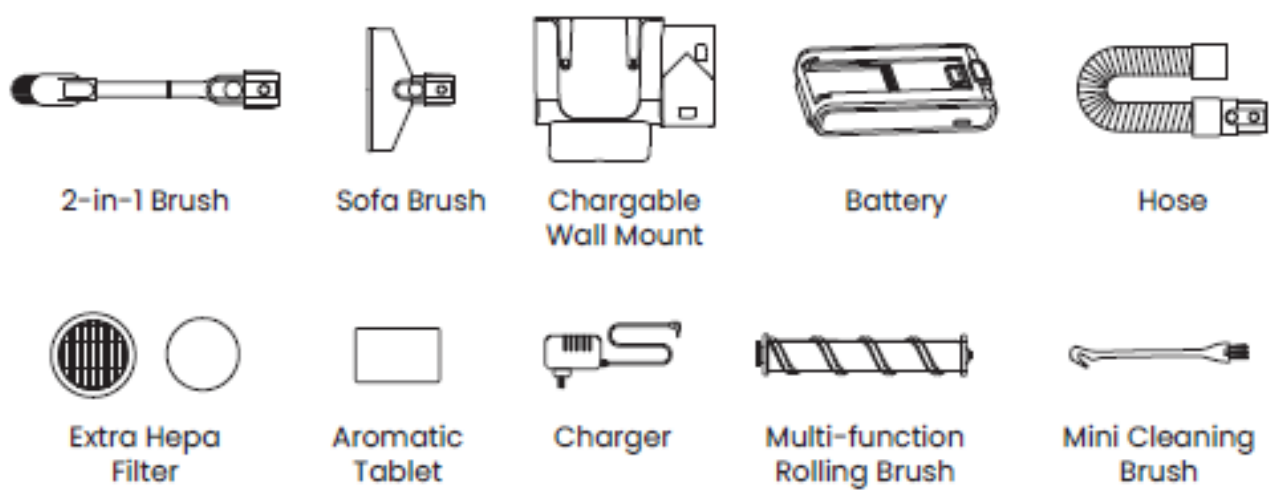
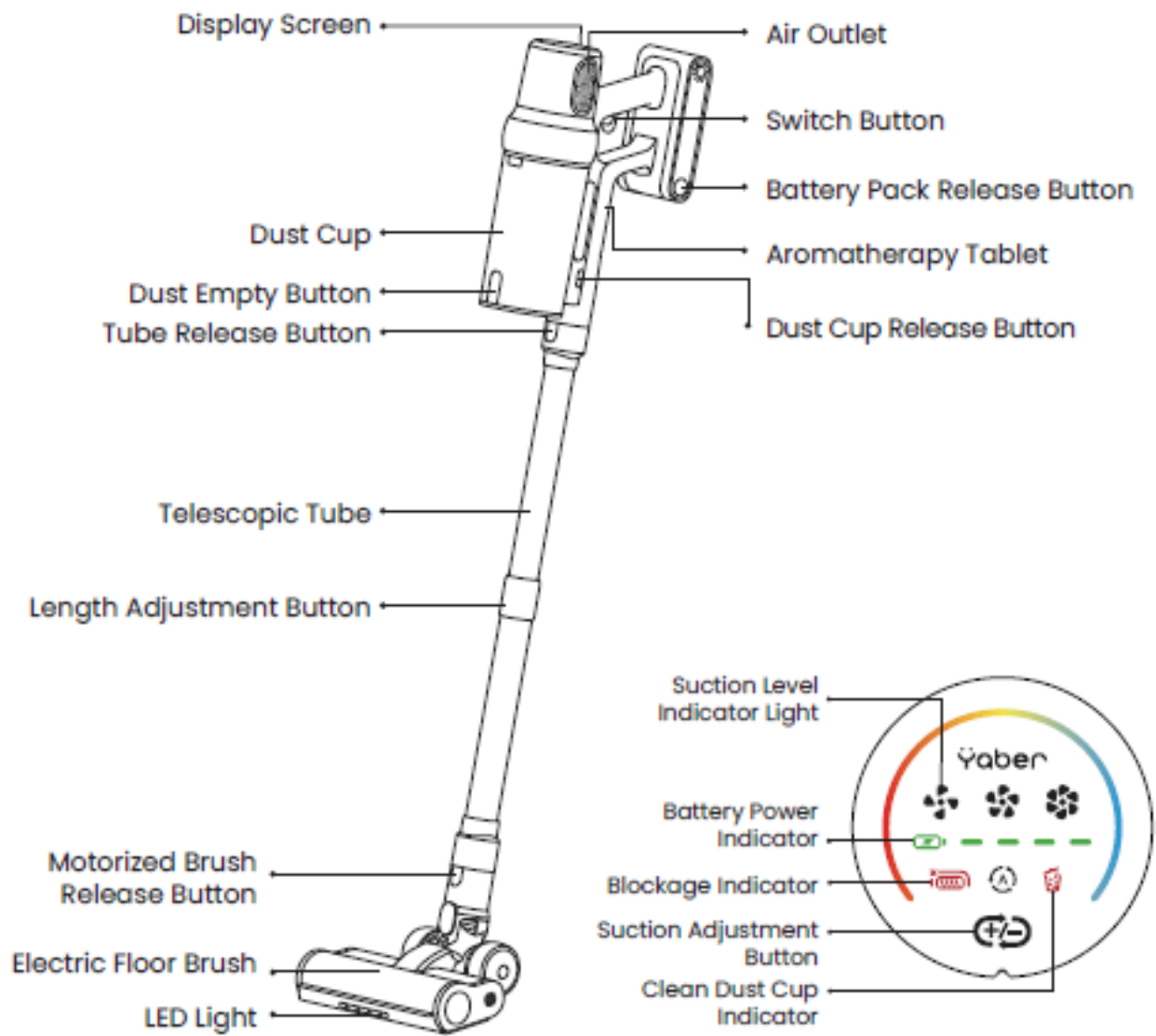
Indikátory na displeji

- Indikátor úrovně sání
- Indikátor stavu baterie
- Indikátor ucpání
- Tlačítko nastavení sání
- Indikátor potřeby vyčištění nádoby na prach

Příslušenství

- Kartáč 2 v 1
- Kartáč na pohovku
- Nástěnný držák s nabíjením
- Baterie
- Hadice
- Náhradní HEPA filtr
- Aromatická tableta
- Nabíječka
- Multifunkční rotační kartáč
- Mini čistící kartáček

1. Know Your Product



2. Nabíjení

Před nabíjením zařízení vypněte.

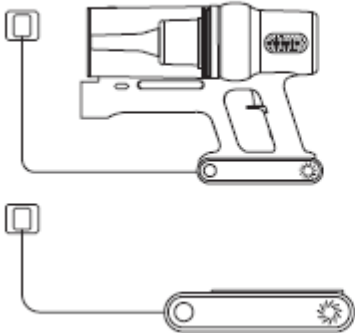
- Před prvním použitím baterii plně nabijte.
- Zajistěte, aby byla baterie alespoň jednou za tři měsíce nabita a vybitá.

Způsoby nabíjení

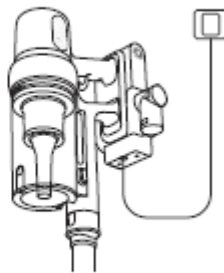
1. Přímé nabíjení baterie
2. Nabíjení ve stojanu

Popis obrázku: dvě možnosti nabíjení – přímo nebo pomocí nástěnného držáku.

1 Charge the battery directly

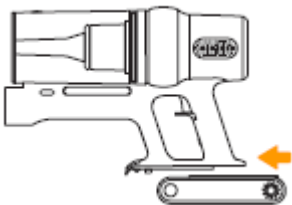


2 Charging on the stand



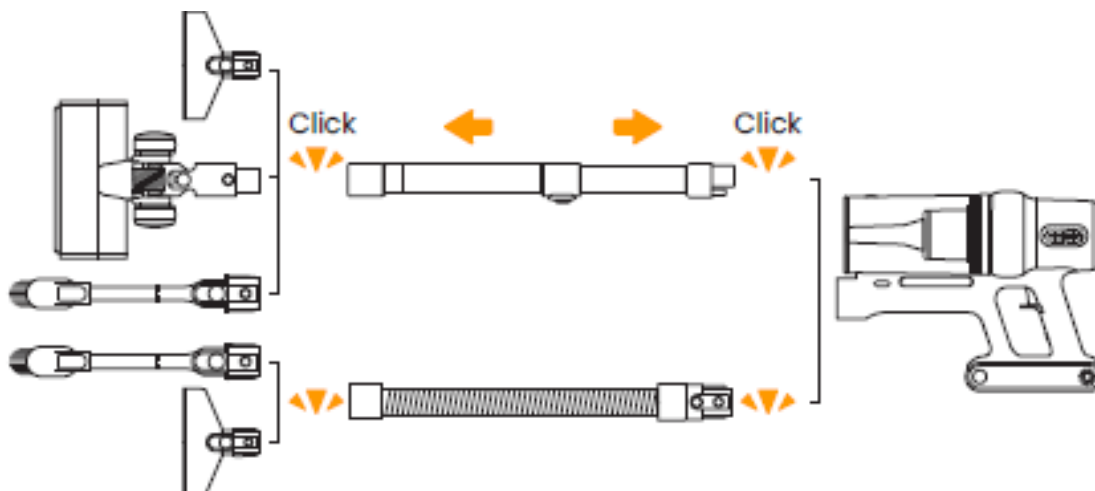
3. Sestavení

Instalace bezdrátového vysavače



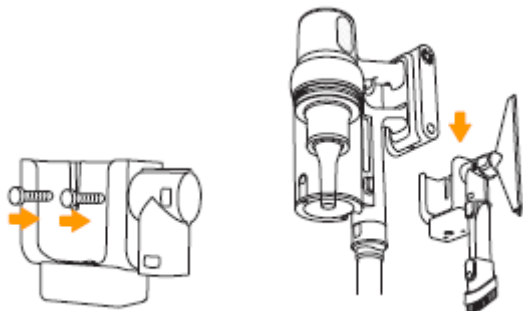
Instalace prodlužovací trubky a příslušenství

Popis obrázku: připojení trubky a příslušenství pomocí zacvakávacího mechanismu („klik“).



Instalace nástěnného držáku

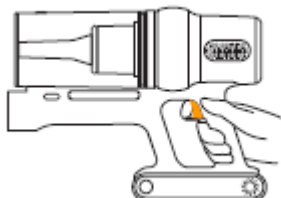
Popis obrázku: upevnění držáku na stěnu a zavěšení vysavače.



4. Spuštění

Zapněte bezdrátový vysavač stisknutím tlačítka.

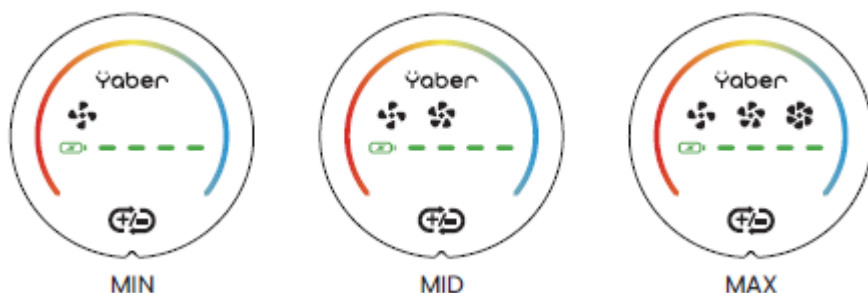
Popis obrázku: zapnutí zařízení pomocí tlačítka na rukojeti.



Volba režimu čištění

- Po zapnutí je výchozí režim s nízkým sacím výkonem. Dotykem tlačítka přepnete úroveň sání.
- Režim AUTO: Po přepnutí na maximální výkon v manuálním režimu pokračujte stiskem tlačítka pro aktivaci režimu AUTO. V režimu AUTO senzor automaticky upravuje výkon motoru a sací sílu podle typu povrchu (koberec / tvrdá podlaha).
- Funkce pulzního sání: Při vypnutí z nejnižšího režimu dojde k krátkému zvýšení výkonu po dobu 2 sekund pro lepší odstranění nečistot. Poté se vysavač automaticky vypne.

Popis obrázku: tři úrovně výkonu – MIN / MID / MAX zobrazené na displeji.



Indikátor poruchy

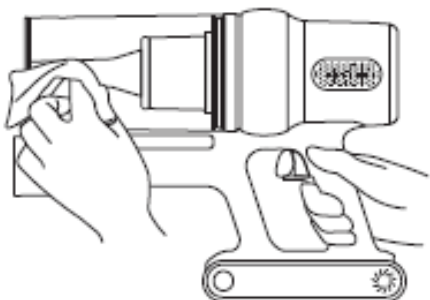
1. Pokud podlahová hubice nasaje větší nečistoty nebo se kartáč zamotá vlasy, indikátor začne blikat.
 - Vyměňte podlahovou hubici a odstraňte nečistoty a vlasy namotané na kartáči.
 - Před čištěním se ujistěte, že je hubice odpojena od hlavní jednotky, aby nedošlo k nechtěnému spuštění a zranění.
2. Pokud je ucpaný průchod vzduchu nebo nádoba na prach, indikátor začne blikat.
 - Důkladně vyčistěte hliníkovou trubku a filtry v nádobě na prach.

5. Čištění

Čištění hlavní jednotky

- Před čištěním zařízení vypněte.
- Použijte neutrální čisticí prostředek a otřete zařízení mírně vlhkým hadříkem.
- Nevystavujte zařízení přímému slunečnímu záření a skladujte jej na chladném a suchém místě.

Popis obrázku: čištění těla vysavače pomocí hadříku.

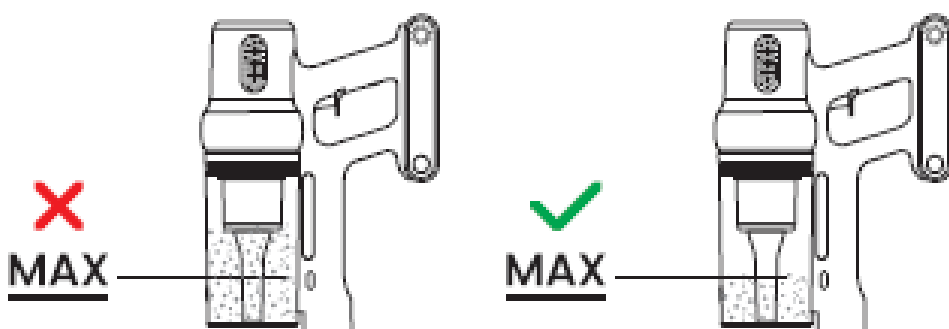


Čištění nádoby na prach / filtrů

Při používání pravidelně kontrolujte naplnění nádoby na prach.

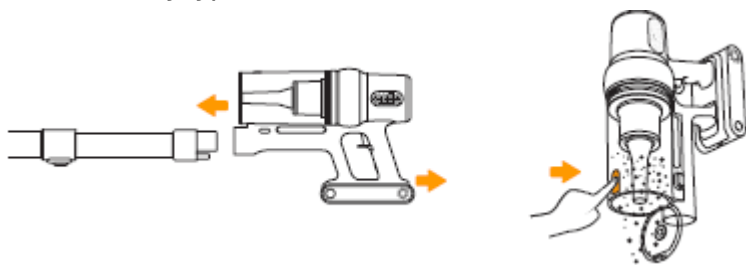
Pokud množství nečistot překročí maximální úroveň (MAX), nádobu včas vyprázdněte.

Popis obrázku: správná a nesprávná úroveň naplnění nádoby (MAX).



Stiskněte tlačítko pro vysypání prachu a vyprázdněte nádobu.

Popis obrázku: vysypání nečistot stisknutím tlačítka.



Jak vyjmout nádobu na prach a filtry

Stiskněte tlačítko uvolnění nádoby na hlavní jednotce a poté nádobu sejměte.

Popis obrázku: sejmutí nádoby na prach z těla vysavače a vyjmutí filtru.



Čištění a instalace nádoby na prach / filtrů

Nádobu a filtry čistěte vodou.

Před použitím se ujistěte, že jsou zcela suché.

Popis obrázku: oplachování filtru a jeho vysušení před opětovnou instalací.



Postup instalace

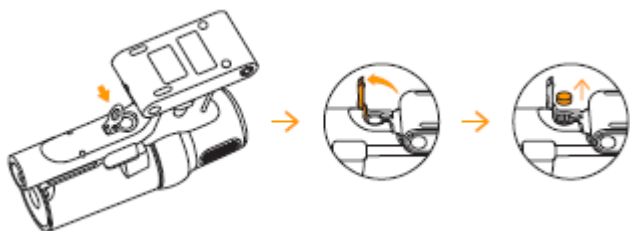
- Zarovnejte výstupek nerezového filtru s drážkou nádoby na prach a pevně jej vložte.
- Umístěte HEPA filtr navrch.
- Stiskněte tlačítko uvolnění nádoby a připevněte nádobu zpět k hlavní jednotce.



Demontáž a výměna aromatické tablety

- Otočte kryt výstupu vzduchu proti směru hodinových ručiček a sejměte jej.
- Zvedněte aromatickou tabletu směrem nahoru a vyměňte ji.

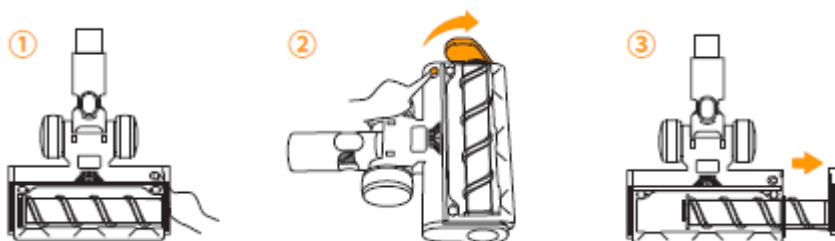
Popis obrázku: postup sejmutí krytu a vyjmutí aromatické tablety.



Čištění rotačního kartáče

- Vyjměte rotační kartáč.

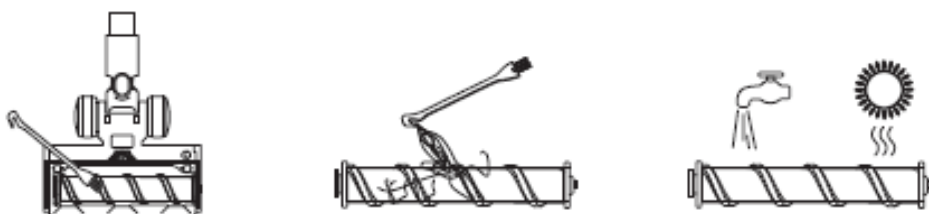
Popis obrázku: vyjmutí kartáče z podlahové hubice



Popis obrázku: vyjmutí kartáče z podlahové hubice.

- Odstraňte vlasy a vlákna, která jsou na kartáči namotaná.
- K čištění použijte mini čistící kartáček.

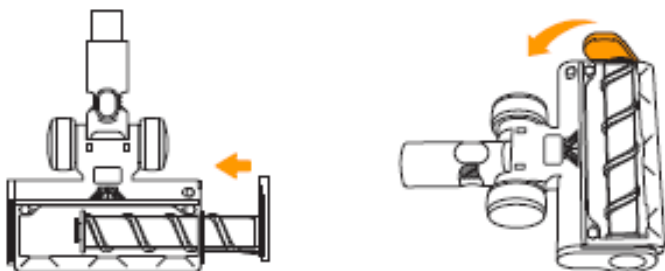
Popis obrázku: odstranění nečistot z kartáče a jeho oplach/vysušení.



Kartáč lze čistit s vodou i bez ní. Před použitím se ujistěte, že je zcela suchý.

- Nainstalujte rotační kartáč zpět.

Popis obrázku: opětovné nasazení kartáče do podlahové hubice.



6. Údržba

- Pravidelně čistěte vysavač, aby se prodloužila jeho životnost.
- Doporučuje se pravidelně čistit rotační kartáč pro zachování efektivního provozu a sacího výkonu.
- Doporučuje se měnit HEPA filtr každé 2 měsíce pro dosažení optimálního výkonu. Filtr nepoužívejte, pokud je poškozený nebo opotřebovaný.
- Nepoužívejte jiný napájecí adaptér než ten, který je součástí balení. Použití neoriginálního adaptéru může zvýšit riziko zranění nebo poškození zařízení.

7. Záruka

Naši technici pečlivě zpracují každý e-mail a poskytnou profesionální řešení vašeho problému do 24 hodin.

Upozornění

Obsahuje baterii – nevystavujte zařízení po dlouhou dobu vysokým teplotám, mohlo by dojít k požáru nebo výbuchu.

Kde získat další pomoc

Nákup online: service@yaber.com

Nákup offline: aftersales@yabertech.com

Web: <https://yaber.com>

Instagram: [@yaberofficial](https://www.instagram.com/yaberofficial)



purchase online: ✉ service@yaber.com

🌐 <https://yaber.com>

purchase offline: ✉ aftersales@yabertech.com

📺 [@yaberofficial](https://www.instagram.com/yaberofficial)